

ESTACION DE SOLDADO DE TEMPERATURA CONTROLADA

RX-701 711 Serie

ESTACION DE SOLDADO DE TEMPERATURA CONTROLADA

RX-701/711 Serie

ANTI STATIC
AS SERIES

CERAMIC
HEATER

TEMPERATURE
CONTROL



RX-711AS

ST-77 Soldering Iron Stand Included

Estación de soldadura de alta eficiencia aplicable a múltiples usos.

RX-701 RX-711

RX-701AS RX-711AS

RX-701, RX-701AS : **M Type model**
 RX-701L, RX-701LAS : **L Type model**
 RX-711, RX-711AS : **M Type model** (digital display)
 RX-711L, 711LAS : **L Type model** (digital display)

AS Series are the anti-static models

RAPIDA RECUPERACION TERMICA

Excelente recuperación térmica (Patente Pendiente). Calefactor de alto rendimiento (60W) integrado en la punta, controlado por sensor de alta sensibilidad. Incluso con uso continuo, la punta del soldador se mantiene a temperatura constante, minimizando la pérdida de calor. Perfectamente indicada para soldadura sin plomo o con alta temperatura de fisión.



FACIL DE USAR

Los 2 modelos RX-701/711 son apilables para ahorrar espacio en el banco de trabajo. El soldador tipo lápiz está diseñado y balanceado para garantizar un uso confortable, además de poseer puntas de fácil recambio.

Salida de 24V ..

El calefactor está completamente aislado de la tensión de red por medio de un transformador aislador, lo que asegura al usuario de posibles descargas de la red eléctrica o corrientes de fuga. La resistencia de aislamiento entre la punta del soldador y el cable de alimentación a la red es de 100 Mohm (450C/500VDC).

La tensión de fuga se reduce considerablemente con una apropiada conexión a tierra.

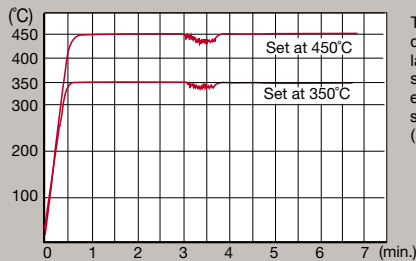
Conectando la estación a un toma con adecuada descarga a tierra, se eliminan los riesgos de quemar componentes por corrientes de fuga.

Cubierta Protectora (Patente Pendiente)

La cubierta evita manipulaciones o errores de ajustes y calibraciones.

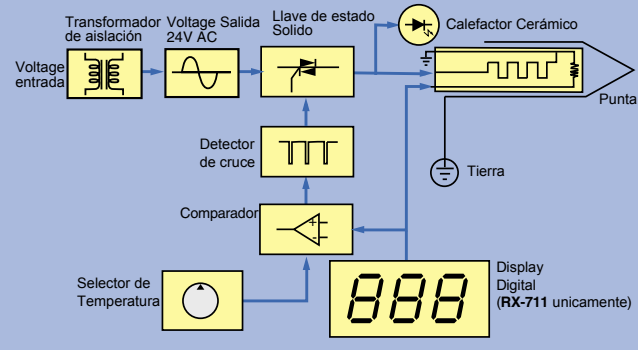


ESTABILIDAD TERMICA DE LA PUNTA



La curva característica deriva de la medición de la temperatura de la punta, soldando puntos consecutivos en una placa de 5 X 5 cm de superficie. (Punta / PX-60RT-B)

DIAGRAMA (RX-701/711)



Modelo	RX-701	RX-701L	RX-711	RX-711L
	RX-701AS	RX-701LAS	RX-711AS	RX-711LAS
Características del Soldador	M Type	L Type	M Type	L Type
Tensión	110, 120, 130, 220, 230, 240V AC 50/60Hz			
Consumo	65W			
Tensión de Salida	24V AC 60W			
Rango de Temperatura	200—450°C		200—480°C	
Resistencia de Aislación(500V DC)	Mayor a 100MO			
Dimensiones	Soldador 195mm			
	Estación 146(L) X 115(W) X 98(H)mm			
Peso	Soldador Aprox. 41g (sin cable)			
	Estación Aprox.1.5kg (sin cable)			
Voltage de fuga	Menor a 0.5mV			
Resistencia a Tierra	Menor a 0.30hm			
Longitud del cable de la base al soldador	1.3m (cable de 3 hilos) conexión a tierra		1.2m	
Accesorios	Apoya Soldador ST-77			

Equivalent to PC/EIA J-STD-001C

Opcionales de Reemplazo

La serie RX-701/711 es intercambiable. Las puntas M type sin intercambiables con la serie PX-501/601.

M Type punta (Normal)
para soldadura de precisión.



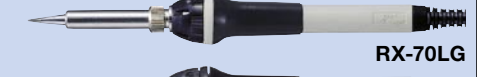
RX-70G



Exclusivo para la serie **AS Series** RX-70GAS

L Type punta (Larga)

Para el soldado de componentes grandes ó de soldadura de menor temperatura.



RX-70LG



Exclusivo para la serie **AS Series** RX-70LGAS

RX-701/711 Calefactor RX-70H

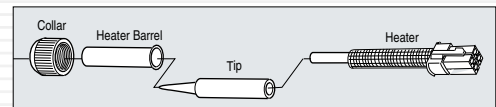
RX-701L / 711L Calefactor RX-70H

RX-70H/711 Collar TQ-77NUT

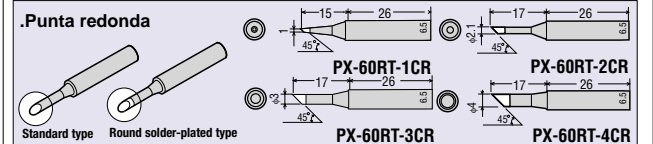
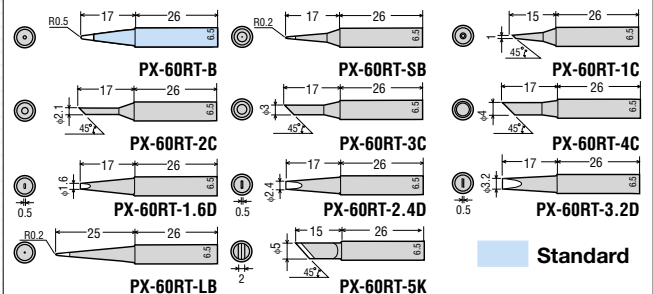
RX-701L/711L Collar RX-70LNUT

RX-70H/711 Cubre Calefactor PX-60HP

RX-701L/711L Cubre Calefactor RX-70LHP



.Puntas de Reemplazo



.Puntas de Reemplazo

